

Технические характеристики продукта

Спецификации



Преобразователь частоты ATV310 0,37кВт 380В 3ф

ATV310H037N4E

Код EAN : 3606480706301

Основные характеристики

Серия	Easy Altivar 310
Тип продукта	Преобразователь частоты
Специальная область применения продукта	Простая машина
Стиль сборки	С радиатором
Краткое название устройства	ATV310
Число фаз	Трехфазный
[Us] номинальное напряжение сети	380...460 В - 15...10 %
Мощность двигателя, кВт	0,37 кВт
Мощность двигателя, л.с.	0,5 лс

Дополнительные характеристики

Назначение продукта	Асинхронные электродвигатели
Количество в одном комплекте	Комплект из 1 шт.
Фильтр помех	Без ЭМС фильтра
Частота сети питания	50/60 Гц +/- 5 %
Протокол порта передачи данных	Modbus
Тип разъема	RJ45 (на лицевой панели) для Modbus
Физический интерфейс	2x проводной RS 485 для Modbus
Кадр передачи	RTU для Modbus
Скорость передачи	4800 бит/с 9600 бит/с 19200 bit/s 38400 бит/с
Кол-во адресов	1...247 для Modbus
Служба обмена данными	Регистр временного хранения считывания (03) 29 слов Записать единичный регистр (06) 29 слов Составные регистры записи (16) 27 слов Составные регистры чтения/записи (23) 4/4 слов Считать идентификацию устройства (43)
Линейный ток	1,8 А
Полная мощность	1,4 кВ·А

Предполагаемый линейный I _{sc}	5 кА
Непрерывный выходной ток	1,5 А в 4 кГц
Макс. переходной ток	2,3 А для 60 с
Рассеиваемая мощность, Вт	19,63 Вт при I _n
Выходная частота привода	0,5...400 Гц
Номинальн. частота коммутации	4 кГц
Частота коммутации	2...12 kHz регулируем.
Диапазон скоростей	1...20
Переходная перегрузка по вращающему момент	170...200 % номинального крутящего момента двигателя в зависимости от номинальной мощности привода и типа двигателя
Тормозной момент	До 150 % номинального момента двигателя с тормозным резистором при высокой инерции До 70 % номинального момента двигателя без тормозного резистора
Профиль управления асинхронным электродви	Бессенсорное векторное управление Бессенсорное векторное управление Квадратичная функция напряжение/частота
Компенсация проскальзывания вала двигател	Предустановленный на заводе Предустановленный на заводе
Выходное напряжение	380...460 В трехфазный
Электрическое соединение	Зажим, зажимная способность: 1.5...2.5 мм ² (L1, L2, L3, PA+, PB, U, V, W)
Момент затяжки	0,8...1 Н·м
Изоляция	Между цепями питания и управления
Питание	Внутреннее питание для регулировочного потенциометра: 5 В (4,75...5,25 В) постоянный ток, <10 мА с защита от перегрузки и короткого замыкания Внутреннее питание для логических входов: 24 В (20,4...28,8 В) постоянный ток, <100 мА с защита от перегрузки и короткого замыкания
Количество аналоговых входов	1
Тип подключения	Задаваемый ток AI1 0...20 мА 250 Ом Задаваем. напряжение AI1 0...10 В 30 кОм Задаваем. напряжение AI1 0...5 В 30 кОм
Количество дискретных входов	4
Тип дискретного входа	Программируемый LI1...LI4 24 В 18...30 В
Тип дискретных входов	Отрицательная логика (приемник), > 16 В (состояние 0), < 10 В (состояние 1), входное полное сопротивление 3.5 кОм Положительная логика (источник), 0...< 5 В (состояние 0), > 11 В (состояние 1)
Длительность выборки	10 мс для аналоговый вход 20 мс, допуск +/- 1 ms для логический вход
Ошибка линеаризации	+/- 0,3 % от максимального значения для аналоговый вход
Количество аналоговых выходов	1
Тип аналогового выхода	AO1 напряжение, задаваемое программным способом: 0...10 В, полное сопротивление: 470 Ом, разрешение 8 бит AO1 ток, задаваемый программным способом: 0...20 мА, полное сопротивление: 800 Ом, разрешение 8 бит
Количество дискретных выходов	2
Тип дискретного выхода	Логический выход LO+, LO- Защищенный релейный выход R1A, R1B, R1C 1 переключающ.
Минимальный коммутируемый ток	5 мА в 24 В пост. ток для логическое реле
Макс. коммутируемый ток	2 А в 250 В пер. ток в индуктивн. нагрузка cos phi = 0,4 L/R = 7 мс для логическое реле 2 А в 30 В пост. ток в индуктивн. нагрузка cos phi = 0,4 L/R = 7 мс для логическое реле 3 А в 250 В пер. ток в резистивные нагрузка cos phi = 1 L/R = 0 мс для логическое реле 4 А в 30 В пост. ток в резистивные нагрузка cos phi = 1 L/R = 0 мс для логическое реле
Программы ускорения и замедления	Линейно от 0...999.9 с Линейно от 0...999.9 с U
Торможение до остановки	При помощи прикладывания постоянного тока, <30 с

Тип защиты	Повышенное напряжение линии питания Повышенное напряжение питания Сверток между выходной фазой и землей Защита от перегрева Короткое замыкание между фазами двигателя При обрыве фазы на входе в трехфазных Тепловая защита двигателя от привода посредством непр
Разрешение по частоте	Аналоговый вход: АЦП 10-разрядный Дисплейный блок: 0,1 Гц
Постоянная времени	20 мс +/- 1 мс для изменения опорного значения
Рабочее положение	Вертикальный +/- 10 градусов
Высота	130 мм
Ширина	72 мм
Глубина	143 мм
Вес нетто	0,7 кг

Условия эксплуатации

Электромагнитная совместимость	Испытание на невосприимчивость к коммутационным поме - контрольный уровень: уровень 4 в соответствии с EN/IEC 61000-4-4 Испытание стойкости к с электролитическому разряду - контрольный уровень: уровень 3 в соответствии с EN/IEC 61000-4-2 Стойкость к наведенным помехам - контрольный уровень: уровень 3 в соответствии с EN/IEC 61000-4-6 Испытание на стойкость к радиочастотным помехам - контрольный уровень: уровень 3 в соответствии с EN/IEC 61000-4-3 Испытание на стойкость к провалам и кратковременным и в соответствии с EN/IEC 61000-4-11 Испытание невосприимчивости к импульсным помехам - контрольный уровень: уровень 3 в соответствии с EN/IEC 61000-4-5
Стандарты	EN/IEC 61800-3 EN/IEC 61800-5-1
Степень защиты IP	IP20 без панели-заглушки на верхней части IP40 верхний
Степень загрязнения	2 в соответствии с EN/IEC 61800-5-1
Характеристики окружающей среды	Стойкость к пылевому загрязнению класс 3S2 в соответствии с EN/IEC 60721-3-3 Стойкость к химическому загрязнению класс 3C3 в соответствии с EN/IEC 60721-3-3
Ударопрочность	15 гп для 11 мс в соответствии с EN/IEC 60068-2-27
Относительная влажность	5...95 % без образования конденсата в соответствии с IEC 60068-2-3 5...95 % без падения капель воды в соответствии с IEC 60068-2-3
Температура окружающей среды при хранении	-25...70 °C
Рабочая температура окружающей среды	-10...55 °C без ухудшения номинальных значений 55...60 °C защитная крышка снята с верхней части привода с уменьшением номинального тока на 2,2 % на каждый допол
Рабочая высота	<= 1000 м Без ухудшения номинальных значений

Тип упаковки

Тип упаковки 1	PCE
Кол-во единиц в упаковке	1
Вес упаковки	1,014 кг
Высота упаковки 1	13 см
Ширина упаковки 1	18,5 см
Длина упаковки 1	19 см

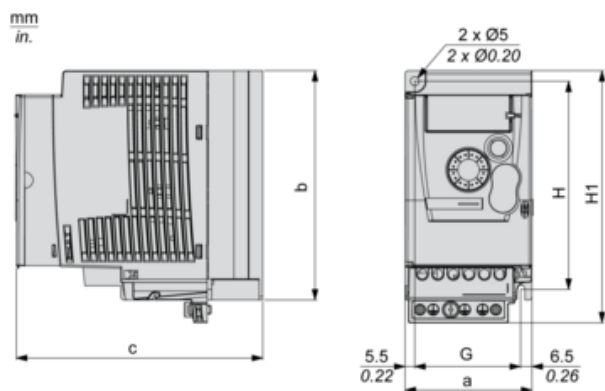
Гарантия на оборудование

Гарантия	Срок гарантии на данное оборудование составляет 18 месяцев со дня ввода его в эксплуатацию, что подтверждается соответствующим документом, но не более 24 месяцев с даты поставки
----------	---

Технические
характеристики продукта
Dimensions Drawings

ATV310H037N4E

Dimensions



Dimensions in mm

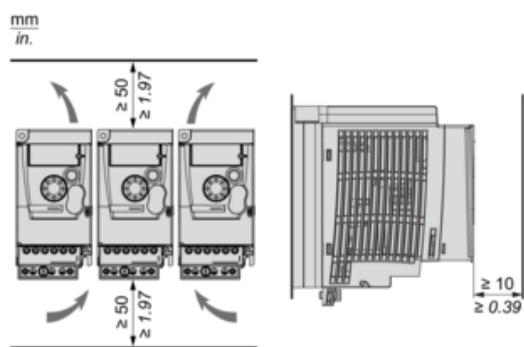
a	b	c	G	H	H1	Ø	For screws
72	130	130	60	118	143	5	M4

Dimensions in in.

a	b	c	G	H	H1	Ø	For screws
2.83	5.12	5.12	2.36	4.65	5.63	0.20	M4

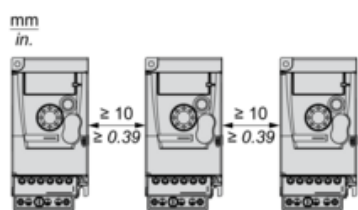
Mounting Recommendations

Clearance

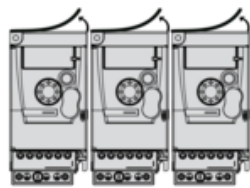


Mounting Types

Mounting Type A

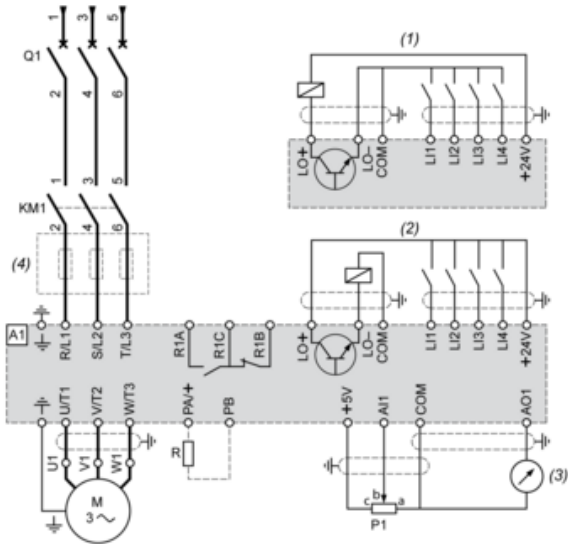


Mounting Type B



Remove the protective cover from the top of the drive.

Three-Phase Power Supply Wiring Diagram



A1 : Drive

KM1 : Contactor (only if a control circuit is needed)

P1 : 2.2 kΩ reference potentiometer. This can be replaced by a 10 kΩ potentiometer (maximum).

Q1 : Circuit breaker

R : Braking resistor (optional)

(1) Negative logic (Sink)

(2) Positive logic (Source) (factory set configuration)

(3) 0...10 V or 0...20 mA

(4) Line choke three-phase (optional)